

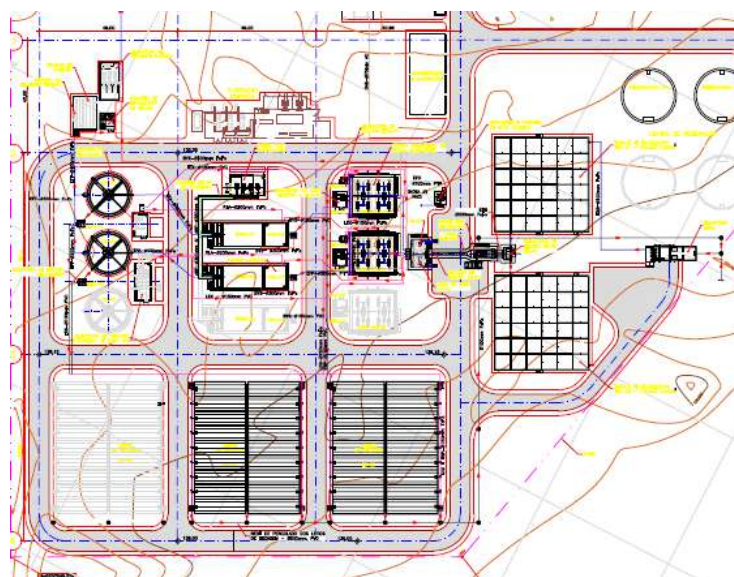
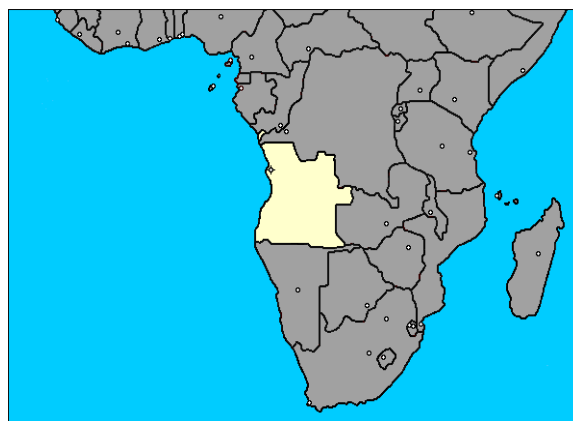
Sistema de Tratamento de Águas Residuais

Centro Industrial de Viana

Luanda – Angola

Projeto : **SONDOTÉCNICA** Execução : **ODEBRECHT**

Equipamentos : **ECOSAN**



1. ASPECTOS GERAIS

A cidade de Luanda, anteriormente São Paulo de Luanda, foi fundada por Paulo Dias de Novais em 1576. A cidade é a capital do país e da província de Luanda, localizada na costa noroeste de Angola, banhada pelo Oceano Atlântico.

Luanda é a maior cidade de Angola, bem como o principal porto e centro industrial do país. As zonas comerciais e industriais estão localizadas próximo do porto de águas profundas, e os distritos governamental e residencial estão geralmente localizados nas zonas circundantes mais elevadas. O aeroporto de Luanda regista o maior tráfego aéreo em Angola, e o caminho-de-ferro de Luanda estende-se pelo interior até às minas de ferro em Ndalatando (Kuanza-Norte) e campos de plantação de café na província de Malange.

Viana é uma cidade da Província de Luanda, situada a 18 km da capital do país. Tem 1.344km² e 68 mil habitantes. É limitado a Norte pelo município do Cacuaco, a Este pelo município de Ícolo e Bengo, a Sul pelo município da Kissama e a Oeste pelo Oceano Atlântico e pelos municípios de Samba, Kilamba Kiaxi e Rangel.

Devido à sua proximidade com a cidade de [Luanda](#), Viana tem verificado nos últimos anos um crescimento muito acentuado da sua população residente e das indústrias instaladas.

O Centro Industrial de Viana (CIV) possui uma área de cerca de 170 ha e faz parte da bacia hidrográfica que contribui para lagoas formadas a partir de colinas.

A rede coletora de águas residuais do CIV, com cerca de 6,8 km, foi concebida de modo a possibilitar a recepção da contribuição dos efluentes industriais e domésticos num mesmo coletor. Além dos efluentes industriais o sistema tem capacidade para receber as águas residuais da vila dos funcionários e da área de serviços localizada no centro do empreendimento.

O sistema é separador absoluto, não sendo permitido o lançamento de águas pluviais na rede coletora de águas residuais.

A rede coletora será implantada no 1º quadrante do CIV, representado pela 1ª Etapa do Empreendimento. Complementando o sistema de coleta e transporte de águas residuais da 1ª Etapa, está prevista a implantação de um coletor tronco, com 700 mm de diâmetro, com 1,8 km de extensão, entre o centro do empreendimento até a Elevatória Final, localizada na entrada da ETAR do CIV. Este coletor tronco tem capacidade para conduzir os efluentes industriais e domésticos para toda a abrangência do empreendimento, isto é, 111 lotes e a indústria automotiva.

Os efluentes de qualquer fonte poluidora (Indústria) não poderão ser lançados no sistema de coleta, transporte e tratamento de águas residuais do CIV caso não atendam às condições pré-estabelecidas no Memorial Descritivo.

A rede de coleta de águas residuais possui um único ponto de lançamento de seus efluentes, neste local está prevista a implantação da **Estação de Tratamento de Águas Residuais (ETAR)** que lançará o efluente tratado e desinfetado na cabeceira do rio Mulenvos, localizada a cerca de 5.650 m da Elevatória do Efluente Tratado localizada na ETAR, no final da cadeia de tratamento.

Os critérios de qualidade para lançamento do efluente tratado foram estabelecidos a partir da Resolução nº 357, de 17 de março de 2005, do Conselho Nacional do Meio Ambiente – CONAMA do Ministério do Meio Ambiente – BRASIL.

O desenvolvimento do Projeto Executivo teve como base o levantamento topográfico fornecido pela ODEBRECHT para área de projeto.

2. CONDIÇÕES PARA LANÇAMENTO NA REDE COLETORA

O Centro Industrial de Viana gera efluentes que se diferenciam pela natureza e qualidade, tais como : despejos domésticos decorrentes da atividade humana (sanitários, escritórios e restaurantes), despejos industriais de natureza predominantemente orgânica e despejos industriais de natureza química e mineral.

Um Centro Industrial para gestão dos efluentes necessita de instalações que sejam constituídas das seguintes unidades:

- Sistema de coleta, transporte e de tratamento biológico a nível secundário para os esgotos domésticos, com remoção de 90 % de DBO e, se necessário tratamento avançado numa etapa futura, para reuso do efluente para reduzir o consumo de água potável ;
- Instalações adequadas de pré-tratamento, no local de geração (indústrias), para os despejos industriais de natureza orgânica que requerem a remoção de determinadas substâncias inibidoras do tratamento biológico, para que, dessa forma, torne-se aceitável o lançamento do efluente na rede coletora de águas residuais para tratamento, a nível secundário, em conjunto com os esgotos domésticos;
- Instalações de tratamento de efluentes químico e mineral, localizados nos próprios terrenos das indústrias utilizando-se, isoladamente ou suas combinações : processos de neutralização, coagulação, floculação, precipitação, oxidação-redução, decantação e filtração, de forma que se torne aceitável a recepção pela rede coletora.

Os dois últimos itens, antes relacionados, constituem obrigações da inteira responsabilidade das indústrias geradoras daqueles tipos de efluentes, sendo necessário que o efluente tratado atenda aos padrões estabelecidos para pré-tratamento de efluentes industriais para serem recebidos na ETAR, obedecendo à classe de enquadramento de suas águas em conformidade com a legislação vigente, ou normas internacionais aplicáveis.

O sistema de coleta de águas pluviais das indústrias não deverá receber nenhum tipo de efluente de efluente industrial ou doméstico.

Os efluentes de qualquer indústria somente poderão ser lançados no sistema de esgotos do CIV, caso atendam às seguintes condições:

- I. pH entre 6,0 e 9,0 ;
- II. temperatura inferior a 40° C ;
- III. materiais sedimentáveis até 20 ml/L em teste de 1 hora em cone Imhoff ;
- IV. ausência de óleos e graxas visíveis e concentração máxima de óleos minerais até 20 mg/L e óleos vegetais e gorduras animais até 50 mg/L ;

- V. ausência de solventes, gasolina, óleos leves e substâncias explosivas ou inflamáveis em geral ;
- VI. ausência de despejos que causem ou possam causar obstrução das canalizações ou qualquer interferência na operação do sistema de esgotos ;
- VII. ausência de qualquer substância em concentrações potencialmente tóxicas a processos biológicos de tratamento de esgotos;
- VIII. concentrações máximas dos seguintes elementos, conjuntos de elementos ou substâncias :
- arsênico total AS e chumbo total - 0,5 mg/L
 - cádmio – 0,2 mg/L
 - cobre dissolvido - 1,0 mg/L
 - cromo hexavalente - 0,1 mg/L
 - mercúrio total - 0,01 mg/L
 - prata total - 0,1 mg/L
 - selênio total - 0,3 mg/L
 - cromo total e zinco - 5,0 mg/L de cada elemento
 - estanho total – 4,0 mg/L
 - níquel total – 2,0 mg/L
 - cianeto livre (destilável por ácidos fracos) – 0,2 mg/L
 - fenóis totais – 0,50 mg/l
 - ferro dissolvido – (Fe²⁺) – 15,0 mg/
 - fluoreto total – 10,0 mg/L
 - sulfeto – 1,0 mg/L
- IX. regime de lançamento contínuo de 24 (vinte e quatro) horas por dia, com vazão máxima de até 1,5 vez a vazão média diária ;
- X. ausência de águas pluviais em qualquer quantidade.

3. ESTAÇÃO DE TRATAMENTO DE ÁGUAS RESIDUAIS (ETAR)

A ETAR para tratamento dos esgotos domésticos e orgânicos industriais faz parte dos serviços da infra estrutura oferecida pelo CIV aos seus usuários. O processo adotado proporciona um tratamento a nível secundário com eficiência de remoção de DBO e de sólidos suspensos totais de, no mínimo, 90 %.

Torna-se necessário também, para estabilidade do processo e garantia de desempenho regular, sem flutuações da qualidade, que a cadeia do tratamento agregue um estágio de desnitrificação. Isso porque a temperatura local torna favorável a nitrificação que tende a acarretar a perda de sólidos na decantação secundária devido à desnitrificação de ocorrência provável nesse estágio, diminuindo a eficiência do tratamento.

Por natureza, o esgoto de um Centro Industrial apresenta características qualitativas variáveis e requer que o processo de tratamento utilizado ofereça a possibilidade de ajuste, quando necessário, por intermédio da intervenção da operação.

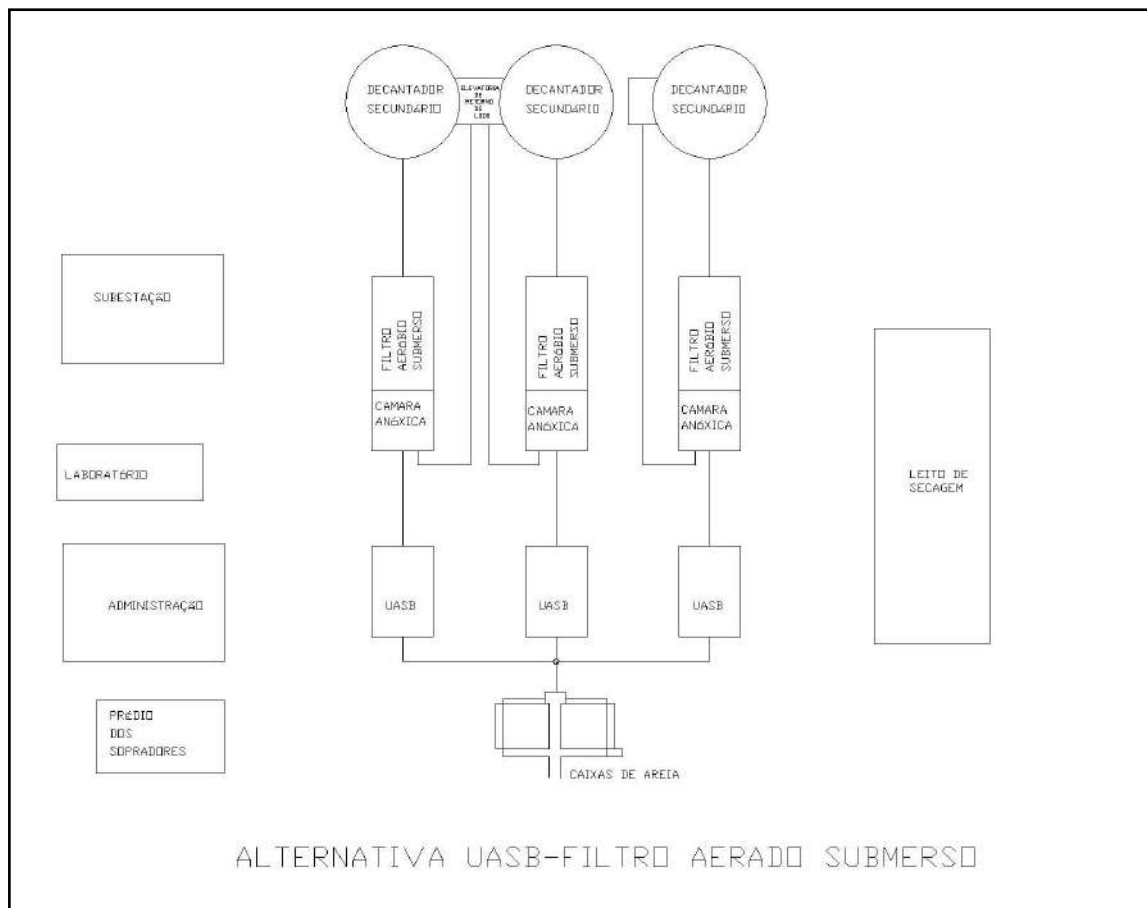
4. SISTEMA DE TRATAMENTO ADOTADO

O processo de tratamento adotado para ETAR - CIV consiste de um tratamento anaeróbio prévio UASB (*Upflow Anaerobic Sludge Blanket Reactor*), que no Brasil é conhecido como RAFA (reator anaeróbio de fluxo ascendente), seguindo-se uma etapa de tratamento aeróbio com

filtro biológico aerado submerso, com capacidade para nitrificação, incluindo-se ainda na cadeia do processo uma câmara anóxica para desnitrificação.

A associação do processo aeróbio com o tratamento anaeróbio permitiu reduzir o nível de mecanização do tratamento, proporciona o arranjo compacto do sistema de tratamento e, além disso, propicia a redução do custo operacional do tratamento, em função da diminuição do consumo de energia e redução da quantidade de lodo descartado.

O tratamento aeróbio é precedido de um tratamento preliminar realizado através de gradeamento e desarenação, o lodo excedente do processo aeróbio, extraído dos decantadores, é recirculado ao reator UASB, para digestão anaeróbia, em conjunto com o lodo sintetizado no processo anaeróbio. O lodo digerido descartado do UASB é desidratado em leitos de secagem antes da disposição, a figura abaixo apresenta um esquema do tratamento adotado.



O tratamento aeróbio ocorre em um tanque segmentado com duas câmaras, onde o primeiro segmento abriga uma câmara anóxica e a segunda câmara é ocupada pelo filtro aerado submerso, onde a biomassa fixa em elementos suportes, do tipo anéis de material plástico. Estes anéis são mantidos em suspensão no interior da câmara por meio de ar comprimido fornecido a partir do prédio dos sopradores.

5. VAZÕES E CARGAS POLUIDORAS DE PROJETO

- Vazão média para 3 módulos	126 L/s
- DBO5	500 mg/L
- SST	500 mg/L
- SSV	350 mg/L

6. QUALIDADE DO EFLUENTE FINAL

Após a implantação do Sistema de Tratamento, o efluente tratado nas unidades da ETAR será lançado diretamente na cabeceira do Rio Mulenvos com as seguintes características :

- Sólidos em Suspensão Totais (SST)	
.Concentração máxima	50 mg/L
.Remoção mínima	90 %
- Demanda Bioquímica de Oxigênio (DBO ₅)	
.Concentração máxima, mg/l	50 mg/L
.Remoção mínima	90 %

7. BALANÇO DE MASSAS

O balanço de massas constitui um instrumento de projeto e para avaliação da operação que permite determinar os acréscimos de vazão e de carga orgânica, decorrentes da recirculação do sobrenadante e efluentes líquidos de determinadas unidades da cadeia do tratamento.

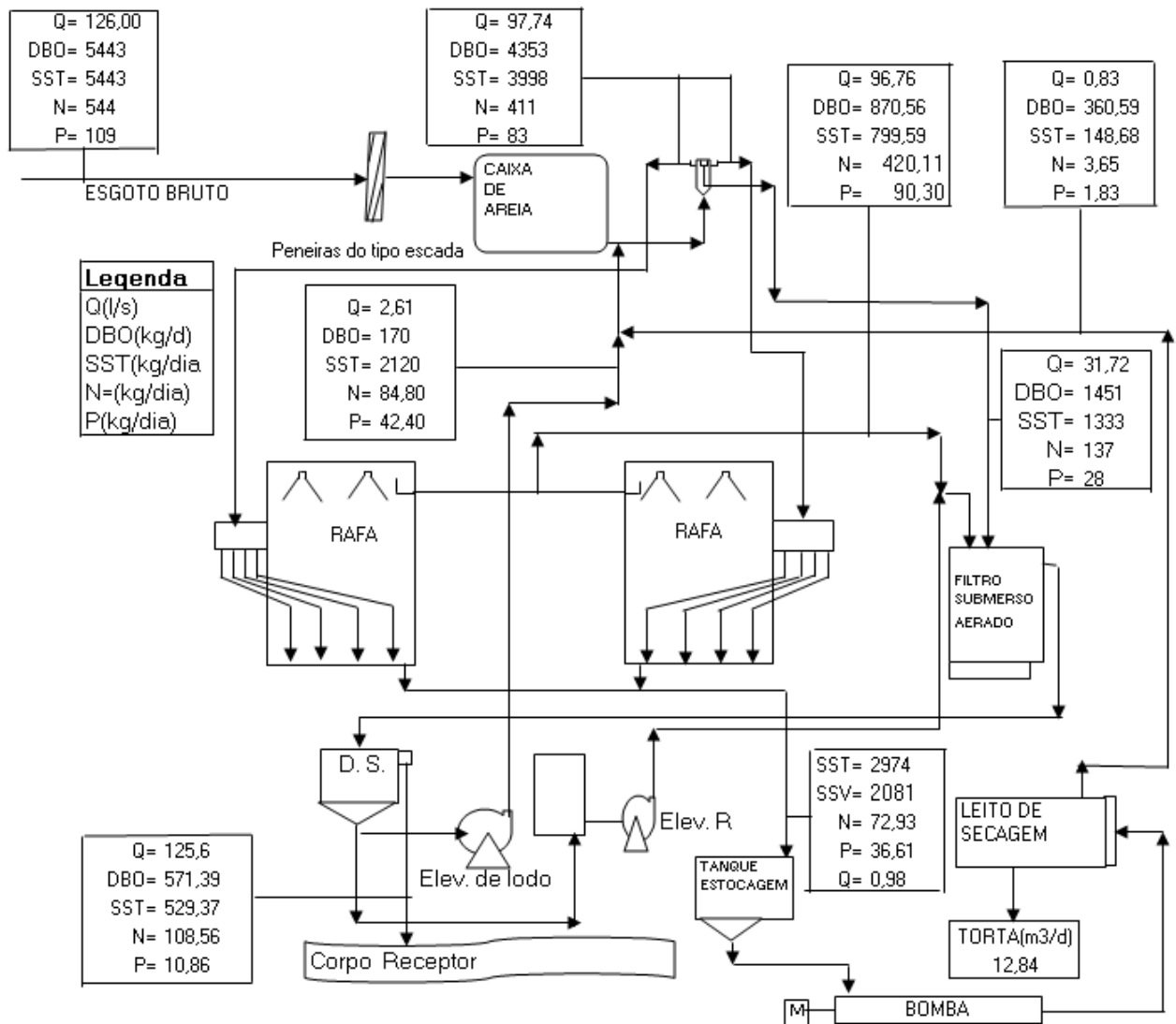
A outra função do balanço de massas, não menos importante, é de fonte de referência de dados precisos ao dimensionamento das instalações e verificação do comportamento operacional do sistema de tratamento, obtidos mediante cálculos elaborados com apoio nos dados de vazão, parâmetros de projeto e eficiências esperadas dos processos unitários e das unidades operacionais.

A metodologia do cálculo do balanço de massas envolve um processo iterativo de recirculações sucessivas que se estendem até que os valores recirculados, a um só tempo, da vazão e da carga sejam nulos ou se tornem desprezíveis em relação aos valores do esgoto bruto afluente.

Para elaboração do balanço de massas da ETAR CIV, foram considerados os seguintes parâmetros e eficiências :

- Concentração de DBO do esgoto bruto = 500 mg/L
- Concentração de SST do esgoto bruto = 500 mg/L
- Relação SSV/SST = 75 %
- Concentração de NTK no esgoto bruto = 50 mg/L
- Concentração de Fósforo no esgoto bruto = 10 mg/L
- Remoção de DBO no UASB = 80 %
- Remoção de SST no UASB = 80 %
- Relação lodo excedente do UASB / DBO aplicada = 0,28
- Redução de SSV do lodo biológico excedente no UASB = 20 %
- Remoção global de DBO inclusive com tratamento secundário = 90 %
- Lodo excedente do filtro biológico aerado (kgSST / kg DBO aplicada) = 0,95
- Teor de sólidos no lodo oriundo da decantação secundária = 1 %
- Teor de sólidos no lodo descartado do UASB = 3,5 %

O diagrama apresentado a seguir reproduz os resultados do Balanço de Massas para a vazão final de 126 L/s (3 módulos) :



8. CARACTERÍSTICAS DE PROCESSO E DIMENSIONAIS DO SISTEMA DE TRATAMENTO

8.1. Equalização

Os tanques de equalização têm a função de homogeneização qualitativa e uniformização da vazão do afluente ao tratamento, que é composta pelas contribuições das diversas unidades industriais localizadas no CIV. Os tanques de equalização têm capacidade para proporcionarem um tempo de detenção da ordem de 19 horas, em relação à vazão média afluente.

8.2. Tratamento Preliminar

Gradeamento Fino Mecanizado

O gradeamento fino tem a função de remover do esgoto afluente os materiais flutuantes ou dispersos que poderiam causar entupimentos nas unidades de processo, em particular no reator anaeróbio e nas linhas de distribuição de fluxo. Para tanto, adotou-se peneiras finas mecanizadas do tipo de barras de placas paralelas, com espaçamento de 3,0 mm. As peneiras encontram-se instaladas a montante do medidor de vazão do tipo Calha Parshall.

Os canais onde se encontram instaladas as peneiras dispõem de comportas de entrada e de saída, do tipo deslizante, de acionamento manual, que permitem o bloqueio do fluxo para a retirada de operação de qualquer uma das peneiras.

O material gradeado, retirado das peneiras pelos dispositivos de limpeza, é descarregado em uma correia transportadora que o conduz para caçambas estacionárias.

Caixas de Areia

A finalidade da desarenação é retirar o material granular arenoso do esgoto como medida complementar ao gradeamento prévio. A interação dos resultados destas duas fases do tratamento (desarenação e gradeamento) pré-condicionam adequadamente o esgoto para as etapas subsequentes de tratamento, permitindo minimizar problemas de abrasão nos tubos e de desgastes excessivos de equipamentos, o que proporciona uma maior confiabilidade operacional das unidades de processo, sem interrupções frequentes.

Para desarenação são utilizadas caixas de areia quadradas (4,0m X 4,0m) com raspador de fundo mecanizado, de fluxo horizontal e lavador de areia do tipo parafuso. Na entrada de cada caixa de areia há um stop-log de isolamento.

Cada unidade de desarenação é constituída das seguintes partes principais:

- Caixas de areia com escoamento em canal de formato quadrado;
- Sistema de remoção de areia, composto de raspador de fundo e lavador de areia do tipo parafuso.

As caixas de areia são alimentadas por um canal comum que recebe o esgoto proveniente do gradeamento fino e que, por força da simetria geométrica, proporciona a distribuição equitativa da vazão, entre as unidades. O esgotamento de cada caixa, quando necessário, será feito com o uso de bombas submersíveis portáteis.

O efluente desarenado, por intermédio do canal efluente comum às duas caixas de areia, é enviado a uma caixa de repartição, onde a saída do fluxo é feita com descarga livre, por vertedores proporcionalmente segmentados de modo a permitir que 25 % da vazão de esgoto desarenado seja igualmente distribuído entre as câmaras anóxicas integrantes do tratamento biológico.

Da mesma forma, à vazão restante (75 %) é igualmente distribuída, por intermédio também desta caixa de repartição, entre as unidades do tratamento intermediário do tipo anaeróbio de fluxo ascendente com manto de lodo (UASB).

A alimentação de cada reator anaeróbio, assim como de cada câmara anóxica, pode ser interrompida mediante o fechamento de uma das comportas de saída (tipo stop-log), localizadas a jusante de cada vertedor.

A comporta de saída para o by-pass encontra-se instalada na célula de entrada, e a vazão desviada será conduzida até a estrutura de descarga final, através de um sistema de tubulações por gravidade.

Nesta caixa de distribuição é introduzido também o retorno do excesso de lodo a ser estabilizado nos reatores UASB.

8.3. Tratamento Intermediário

O Tratamento Intermediário que recebe 75 % da vazão do esgoto bruto desarenado é realizado pelo reator anaeróbico de fluxo ascendente com manto de lodo, divulgado internacionalmente pela sigla UASB (*Upflow Anaerobic Sludge Blanket Reactor*), constituído pelas seguintes unidades principais :

- Reactores Anaeróbios de Fluxo Ascendente ;
- Queimadores de Gás ;
- Elevatórias de Escuma Secundária ;
- Elevatória de lodo digerido.

Reactores Anaeróbios de Fluxo Ascendente – UASB

Cada módulo UASB é constituído de dois reatores com as seguintes dimensões principais :

- Largura : 14,80 m
- Comprimento : 6,30 m
- Altura útil : 5,00 m
- Altura total : 5,70 m



O afluente proveniente da caixa de repartição de esgoto desarenado, por intermédio de tubulações de 300 mm, chega pela parte superior do UASB e é lançado em caixas de distribuição, de onde partem os tubos de descida que se estendem até um ponto próximo ao

nível do fundo do tanque e promovem a distribuição uniforme da vazão ao longo de toda área do fundo do reator.

Caneletas vertedoras localizadas na parte superior das câmaras de sedimentação dos Reatores UASB, situadas pouco abaixo do nível da superfície líquida, coletam o efluente do UASB para ser conduzido aos reatores biológicos do tipo MBBR híbrido.

Queimadores de Gás

O gás produzido nos reatores é coletado e enviado a dois queimadores tipo flare com capacidade unitária de 100 Nm³/h, localizados em área cercada próxima aos reatores UASB. A medição da vazão do gás produzido na digestão é feita na tubulação de saída do gás de cada reator.

Elevatória Escuma Primária

A escuma recolhida nos reatores é drenada por gravidade e recolhida em calhas enterradas que descarregam nas elevatórias primárias de escuma. Cada elevatória é constituída por duas bombas de cavidade progressiva, de eixo vertical, de velocidade constante, sendo uma operacional e uma de reserva. No poço de sucção estará instalado um misturador submersível para homogeneizar a escuma antes do bombeamento.

A escuma será conduzida por uma tubulação de ferro fundido de 150 mm de diâmetro até os leitos de secagem. Nesta linha estão previstos dispositivos que facilitam a limpeza mecânica das tubulações.

Lodo Estabilizado

O lodo produzido pelo tratamento (lodo gerado no reator anaeróbio + lodo excedente do tratamento aeróbio), estabilizado e retirado do UASB, com concentração da ordem de 3,5 %, é enviado por bombeamento aos leitos de secagem.

8.4. Tratamento Secundário

A vazão afluyente ao tratamento secundário é composta por duas parcelas :

- 25% da vazão do esgoto bruto desviada diretamente para as câmaras anóxicas para prover o necessário aporte de DBO facilmente biodegradável para que o processo de desnitrificação se desenvolva sob condições adequadas e de forma econômica ;
- Pelo restante 75% da vazão enviada ao tratamento anaeróbio.

O que significa dizer que o tratamento secundário recebe uma vazão de magnitude igual a afluyente ao tratamento (vazão média de 126 L/s, em final de plano).

O tratamento secundário é composto pelas seguintes etapas principais:

- Tratamento Biológico com Reatores Aeróbicos para remoção de matéria carbonácea e nitrificação de nitrogênio amoniacal e câmaras anóxicas para desnitrificação ;
- Decantadores Secundários ;
- Elevatórias de Retorno ;
- Elevatórias de Excesso de Lodo ;
- Elevatórias de Escuma Secundária.

Tratamento Biológico com Reatores do Tipo Aerados

No tratamento biológico do tipo FBAS – Filtro Biológico Aerado Submerso (MBBR híbrido) o tanque de aeração apresenta-se como um reator onde a biomassa do lodo ativado ocupa o espaço livre não preenchido pelo meio suporte do biofilme. O meio suporte é constituído de pequenos anéis de plástico, mais leves do que a água, que se mantém em movimento e fica disperso no interior do reator.



Por intermédio da recirculação e do descarte dos sólidos retirados dos decantadores secundários, a biomassa dispersa de lodo ativado é controlada para que a população de microorganismos ativos no interior do reator seja mantida em concentração adequada, de modo a permitir que se atinja as eficiências de projeto, tanto em relação a remoção de matéria carbonácea, quanto no tocante ao nível de nitrificação necessário.

A manutenção de uma população de microorganismos ativos no interior do sistema é também um fator de influência importante para o processo de desnitrificação que faz parte integrante do conjunto do tratamento biológico da ETAR CIV. A desnitrificação tem a finalidade de remover nitrogênio de modo a se ter no efluente do tratamento teor de nitrato da ordem de 10g/m³ e desta forma prevenir a perda de sólidos pela saída dos decantadores. A desnitrificação é realizada nas câmaras anóxicas aonde chega o esgoto bruto e o lodo de retorno proveniente da decantação secundária. Além disso, há uma recirculação proveniente da câmara aerada para trazer á câmara anóxica o nitrato a ser removido por desnitrificação.

O lodo excedente é descartado do processo biológico, por intermédio do decantador secundário, para ser enviado ao RAFA para ser aí digerido.

Sem envolver equipamentos eletromecânicos montados no interior do tanque de aeração, estes reatores são equipados com difusores de ar de bolhas grossas, destinados a prover a quantidade de oxigênio necessária para a decomposição da matéria orgânica carbonácea e para a nitrificação do nitrogênio amoniacal, assim como para promover a mistura do conteúdo dos tanques, para manutenção dos sólidos (biomassa) dispersos na massa líquida.

Nas câmaras de desnitrificação o ambiente deve ser mantido com teor de oxigênio igual a zero, ou em torno disso. Assim sendo, não há necessidade de oxigenação, porém a biomassa presente no seu interior deve ser mantida dispersa, havendo para tanto equipamentos misturadores para prover a necessária energia de mistura para manutenção dos sólidos suspensos na massa líquida.

O ar para alimentação da malha com orifícios difusores é fornecido por um sistema constituído de sopradores e tubos de distribuição. Os sopradores são instalados em edificação independente dos tanques de aeração (casa dos sopradores).

As principais características de projeto e dimensionais dos reatores MBBR estão relacionadas a seguir :

Discriminação	Tanques de Aeração
Dados e Característica de Projeto	
Número de tanques	1
Profundidade útil (m)	5,00
Comprimento (m)	15,00
Largura (m)	8,00
Área (m ²)	120,00
Volume unitário (m ³)	600
Fator de carga (kgDBO/kgSSTA,d)	0,59
Relação (A/M) (kgDBO/kgSSVTA,d)	0,84
Tempo de detenção, horas	5,12
Massa de SST fixa no Kaldnes (kg)	1646
Massa de SST do lodo ativado (kg)	1200
Massa total de sólidos (kg)	2846
Lodo excedente (kg/d)	672
Idade do Lodo	4,23
Dados e Parâmetros de Projeto do Meio Suporte	
DBO aplicada ao biofilme no meio suporte (kg/d)	425
N aplicado ao Tanque (kg/d)	557
Carga aplicada (kgDBO/m ³ ,d)	0,43
Carga aplicada (gDBO/m ² ,d)	0,86
Massa do biofilme ao meio suporte (gSST/m ²)	10
Volume requerido de meio suporte (m ³)	330
Área específica do meio suporte, (m ² /m ³)	500
Área total do meio suporte, (m ²)	165.000
Taxa de aplicação resultante (gDBO/m ² ,d)	0,9
Relação (volume meio suporte/volume Reator)	0,55
Carga aplicada (kgN(NH ₄)/m ³ ,d)	0,56
Taxa de aplicação (gN(NH ₄)/m ² ,d)	1,13
Tempo de determinação (h)	5,12

Decantadores Secundários

Os decantadores secundários apresentam formato cilíndrico. O afluente entra pelo centro do tanque e o efluente é coletado por uma calha localizada internamente ao tanque, que se estende ao longo de todo o seu perímetro. Esta calha está equipada, em toda a sua extensão, com uma placa defletora de espuma e um vertedor constituído de placas com aberturas triangulares.



O decantador está equipado com um raspador de lodo mecânico e de acionamento central, que conduz o lodo sedimentado até um rebaixo localizado próximo ao centro do tanque. Este mesmo equipamento dispõe de uma escumadeira para a remoção da espuma superficial, conduzindo-a para um poço de espuma.

O lodo secundário depositado no rebaixo do fundo de cada decantador é removido diretamente pelas bombas da elevatória de recirculação (retorno de lodo).

O esgotamento dos decantadores, quando necessário, será feito por bombas submersíveis portáteis.

As características das unidades de decantação secundária e os principais parâmetros de projeto dos decantadores operando a seguir relacionados:

Decantador Secundário	
Dados e Características de Projeto	
▪ diâmetro, m	15
▪ altura média de água (m)	4,0
▪ área unitária, m ²	176
▪ volume unitário, m ³	704
Tempo de detenção, horas	
▪ com vazão média diária	4,57
Taxa de aplicação superficial, m/d	
▪ com vazão média diária	21,02
Valor do SSVI	100
Taxa, resultante, de aplicação de sólidos, kg/m ² .h	4,91
Taxa de aplicação máxima admissível de sólidos (Fmax), kg/m ² .h	
▪ $F_{max} = 310 \times SSVI - \exp 0,77 \times (Q_{umax} / \text{Área}) \exp 0,68$	8,17
Conc. Máx. admissível de SSTA no afluente ao decantador, kg/m ³	3,33

Elevatórias de Retorno de Lodo

O lodo ativado sedimentado é retirado do fundo dos decantadores secundários para ser recirculado aos tanques de aeração (FBAS). Isto é feito através das elevatórias de retorno de lodo. O lodo recirculado de cada módulo é descarregado na respectiva câmara anóxica.

As bombas de retorno de lodo são do tipo centrífugas de velocidade variável e têm capacidade para retornar até 100% da vazão média afluente ao tratamento.

- Tipo de bomba: Centrífuga
- Velocidade: Variável
- Número de bombas: 1 + 1
- Capacidade, l/s, cada uma: 42
- AMT (mca) : 10

Elevatória de Excesso de Lodo

O lodo em excesso é recalcado para os reatores UASB. As bombas de excesso do lodo são centrífugas de eixo horizontal, com acionamento de velocidade variável.

- Tipo de bomba: Centrífuga
- Velocidade: Variável
- Número de bombas: 1 + 1
- Capacidade, l/s, cada uma: 5
- AMT (bar): 2

Elevatória Escuma do Decantador Secundário

A espuma recolhida da superfície decantadores secundários é recalçada aos leitos de secagem, por intermédio de bombas de cavidade progressiva, de eixo vertical, de velocidade constante.

- Tipo de bomba: Cavidade progressiva vertical
- Velocidade: Variável
- Número de bombas: 1 + 1
- Capacidade, m³/h, cada uma: 1
- AMT (bar): 2

8.5. Tratamento de Lodo

O lodo digerido e as escumas extraídas do UASB e do decantador secundário serão lançados nos leitos de secagem para desidratação :

- Ciclo de secagem (dias)	20
- Número de células (1ª Etapa)	20
- Largura da célula (m)	5
- comprimento da célula (m)	18
- Altura da camada líquida de lodo (m)	0,35
- Volume diário de torta, com 20% de SST, (m ³ /d)	12,84

